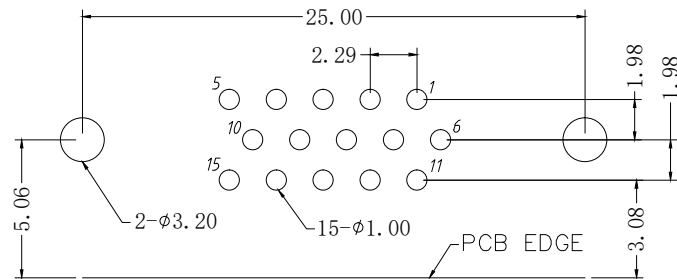
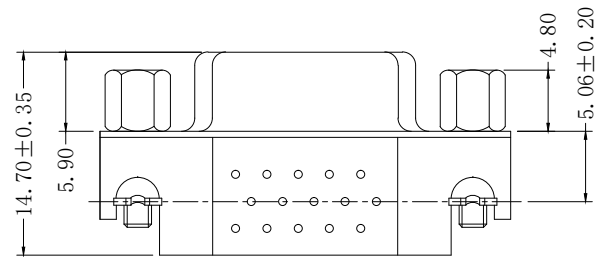
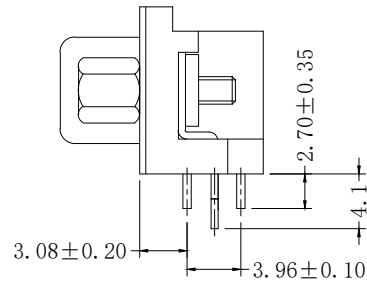
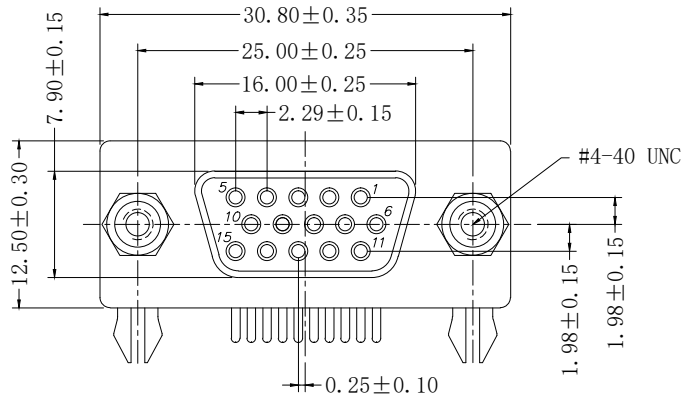


版次	变更内容	审核	日期



PC BOARD LAYOUT  
GENERAL TOLERANCE: ±0.05

材料 (MATERIALS):

端子 (Contacts): 黄铜 (Brass)  
 端子电镀 (Contact plating): 详见料号说明 (See number description)  
 绝缘体 (Insulator): PBT+G.F, UL94V-0  
 外壳 (Shell): 铁材 or 不锈钢 (Steel or Stainless steel)

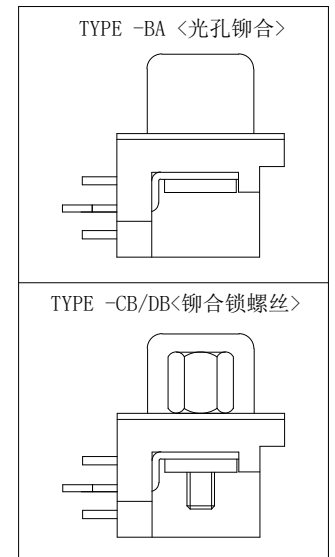
电气说明 (ELECTRICAL SPECIFICATION):

额定电流 (Current Rating): 5 Amperes  
 额定电压 (Dielectric Withstanding Voltage): AC 1000/60ses.r.m.s.  
 绝缘电阻 (Insulation Resistance): 1000 MΩ Min. at DC 500V  
 接触电阻 (Contact Resistance): 25 mΩ Max.  
 使用温度 (Operating Temperature): -20°C ~ +105°C

DMRS-xx F G-C B-2-B (3 ROW)

芯数: 15  
 极性: F: 母 (孔)  
 电镀规格: S: 接触区镀金 Gold Flash, 其它部分镀锡; G: 全镀金 Gold Flash, 3G: 全镀金 3u"  
 螺柱长度: A: 光孔, B: 无螺柱有螺纹, C: 4.8mm, D: 5.8mm

外壳材质: B: 不锈钢, 缺省: 铁  
 塑胶颜色: 2: 蓝色, 3: 黑色  
 螺柱位置: A: 无, B: 前固定



公差:	版次:	A	上海宗进电子科技有限公司 Shanghai Zong Jin Electron Technology Co.LTD		
. X ±0.35	比例:		型号: DMRS-xxFX-XX-X-X (3 ROW)	签名	日期
. XX ±0.25	单位:	mm	描述: D型连接器	绘图:	
. XXX ±2°	页码:	1/1	图号:	确认:	
LNLB				审核:	