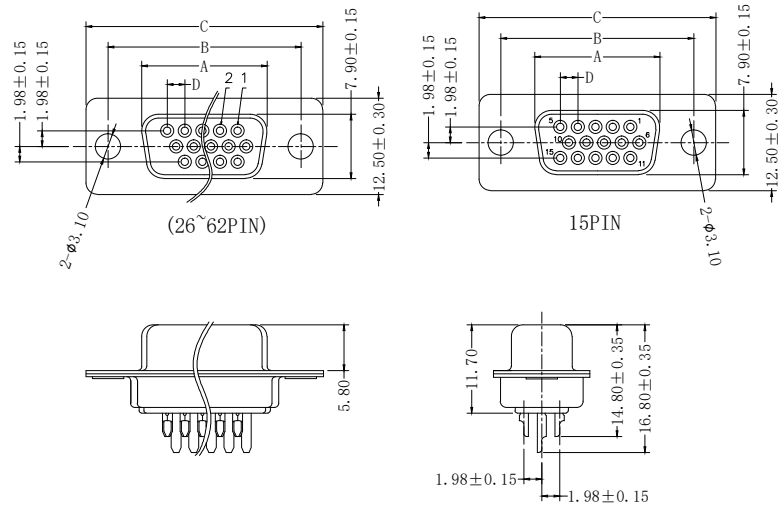


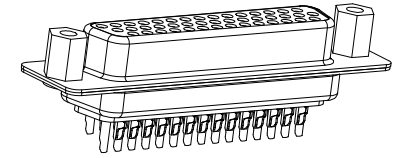
版次	变更内容	审核	日期

15, 26, 44 & 62 Positions



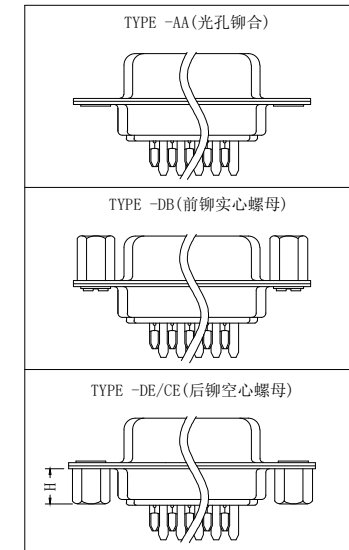
材料 (MATERIALS):

端子 (Contacts): 黄铜 (Brass)
 端子电镀 (Contact plating): 详见型号说明 (See number description)
 绝缘体 (Insulator): PBT+G.F, UL94V-0
 外壳 (Shell): 铁材 或 不锈钢 (Steel or Stainless steel)
 电气说明 (ELECTRICAL SPECIFICATION):
 额定电流 (Current Rating): 3 Amperes
 额定电压 (Dielectric Withstanding Voltage): AC 1000/60ses.r.m.s.
 绝缘电阻 (Insulation Resistance): 1000 MΩ Min. at DC 500V
 接触电阻 (Contact Resistance): 25 mΩ Max.
 使用温度 (Operating Temperature): -40°C~+105°C

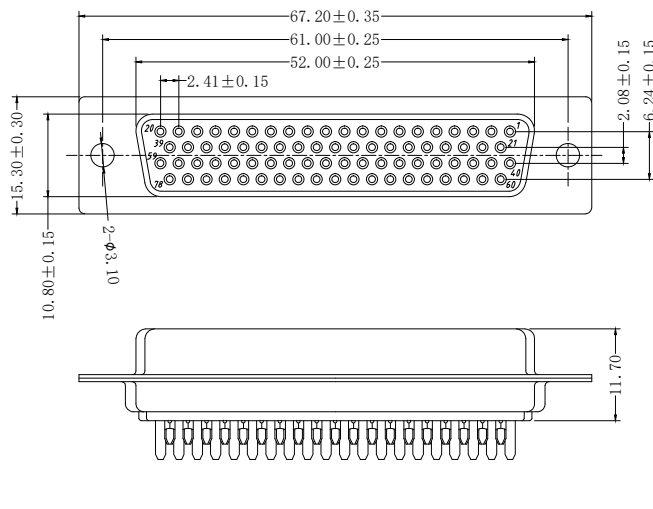


NUMBER OF CONTACTS	A	B	C	D
	±0.25	±0.25	±0.35	±0.15
15	16.30	25.00	30.80	2.29
26	24.60	33.30	39.20	2.29
44	38.30	47.05	53.05	2.29
62	54.80	63.50	69.40	2.41

H
4.00
5.80



78 Positions



DBH-xx F G-A A-1-B

芯数: 15, 26, 44, 62, 78
 极性: F: 母(孔)
 电镀: S: 接触区镀金Gold Flash, 其它镀锡; G: 全镀金Gold Flash, 3G: 全镀金3u"
 螺柱位置: A: 无, B: 前固定, E: 后固定
 外壳材质: 缺省: 铁, B: 不锈钢
 塑胶颜色: 1: 白色, 2: 蓝色, 3: 黑色
 螺柱长度: A: 光孔, C: 前: 4.8mm/后: 4.0mm, D: 5.8mm

公差:	版次:	A	上海宗进电子科技有限公司 Shanghai Zong Jin Electron Technology Co.LTD		
. X ±0.35	比例:		型号: DBH-xxFX-XX-X(CP)-X	签名	日期
. XX ±0.25	单位:	mm	描述: D型连接器	绘图:	
. XXX ±2°	页码:	1/1	图号:	确认:	
LNLB				审核:	