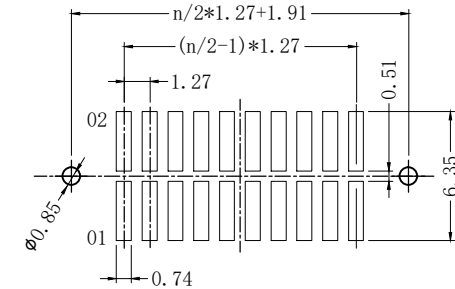
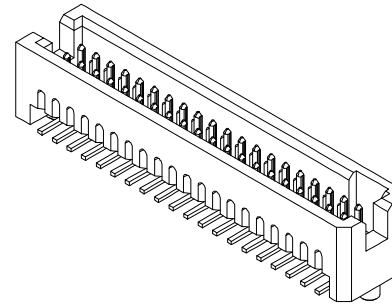
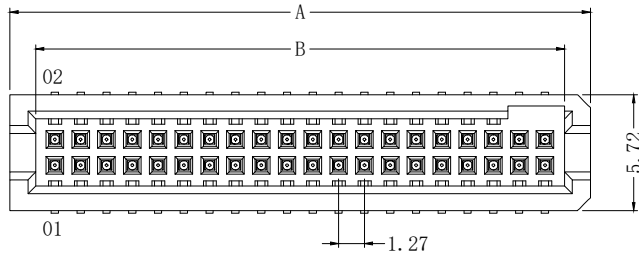
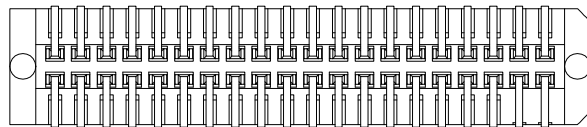
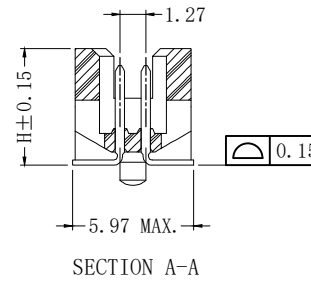
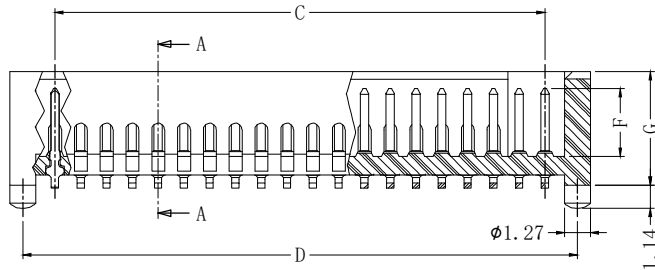


版次	变更内容	审核	日期



RECOMMEND PCB LAYOUT
TOLERANCE: ±0.05



NO. OF contacts	Dimensions			
	A	B	C	D
2*06	10.80	8.26	6.35	9.53
2*08	13.34	10.80	8.89	12.07
2*10	15.88	13.34	11.43	14.61
2*12	18.42	15.88	13.97	17.15
2*14	20.96	18.42	16.51	19.69
2*16	23.50	20.96	19.05	22.23
2*20	28.58	26.04	24.13	27.31
2*30	41.28	38.74	36.83	40.01
2*40	53.98	51.44	49.53	52.71
2*50	66.68	64.14	62.23	65.41
2*60	79.38	76.84	74.93	78.11
2*70	92.08	89.54	87.63	90.81
2*80	104.78	102.24	100.33	103.51
2*90	117.48	114.94	113.03	116.21
2*100	130.18	127.64	125.73	128.91

F	G	H
3.33	5.59	5.74
3.53	7.37	7.52
3.53	9.15	9.30
3.53	11.05	11.20

TFM127-SM-2*xxP X-X-P

单排芯数: 塑高:
接触电镀: X-X-P
10G: 镀金 10u"
30G: 镀金 30u"

- 产品特性:
1. 绝缘体: LCP, UL 94V-0, 颜色: 黑色
 2. 端子: 磷青铜
 3. 电镀: 接触区镀金
 4. 额定电流: 3.2 A (2个引脚供电)
 5. 工作温度: -55° C TO +125° C
 6. 额定电压: 250V AC
 7. 拔出力: 3.4N MIN.

公差:	版次:	A	上海宗进电子科技有限公司		
. X ±0.35	比例:		Shanghai Zong Jin Electron Technology Co.LTD		
. XX ±0.25	单位:	mm	型号: TFM127-SM-2*xxPX-X-P	签名	日期
. XXX	页码:	1/1	描述: 1.27mm BTB 高可靠性插头	绘图:	
LNLB ±2°	图号:			确认:	
				审核:	

4

3

2

1