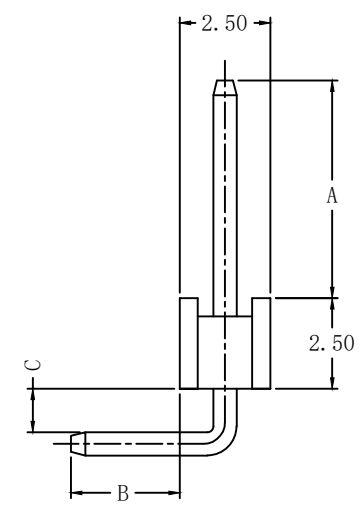
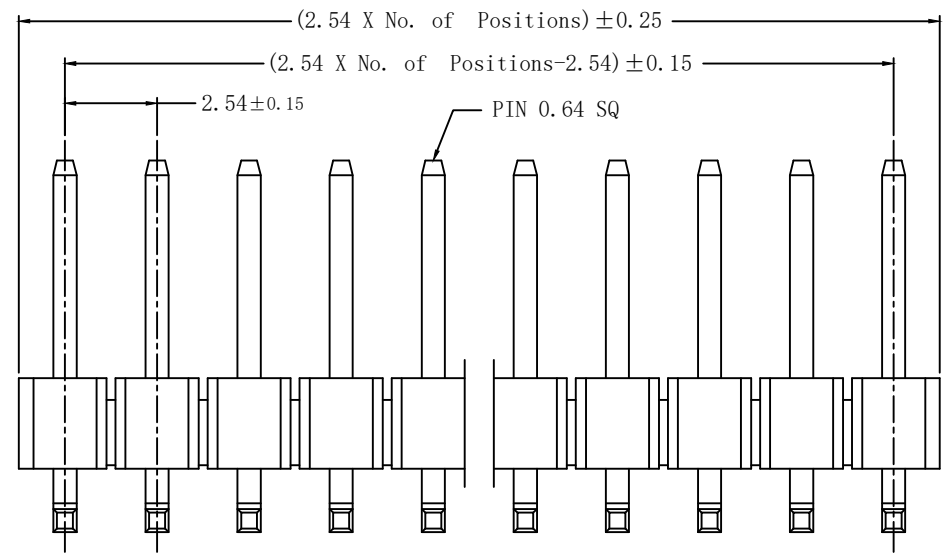


版次	变更内容	审核	日期



201U-1\*xxP G-A/ B/ C

芯数: 01~40P

电镀: G: 镀金Gold Flash  
1G: 镀金1u"  
3G: 镀金3u"  
(镀金可订制)

内距 (可订制)

针长 (可订制)

针长 (可订制)

弯曲度: 1\*02P ~ 1\*20P 0.30 MAX.  
1\*21P ~ 1\*30P 0.40 MAX.  
1\*31P ~ 1\*40P 0.50 MAX.

技术参数: SPECIFICATIONS

额定电流 (Current Rating): 3A

绝缘电阻 (Insulation Resistance): 1000MΩ Min.

额定电压 (Dielectric Withstanding Voltage): AC 500V

工作温度 (Operating Temperature): -40°C ~ +105°C

最大加工温度 (Max Processing Temp): (230°C for 30~60 seconds)  
(260°C for 10 seconds)

接触材料 (Contact Material): 黄铜 (Brass)

塑胶材料 (Insulator Material): 尼龙 (Nylon)-9T, UL 94V-0; 颜色: 黑色

接触电镀 (Contact Plating): 镀金 (Gold plated)  
(电镀规格可根据客户要求来定制)  
Optional plating on request.



Recommended PCB Layout

公差:	版次:	A	上海宗进电子科技有限公司		
	比例:		Shanghai Zong Jin Electron Technology Co.LTD		
. X ±0.35	单位:	mm	型号: 201U-1*xxPG-A/B/C	签名	日期
. XX ±0.25	页码:	1/1	描述: 2.54单排弯脚排针	绘图:	
. XXX ±2°	图号:			确认:	
LNLB				审核:	