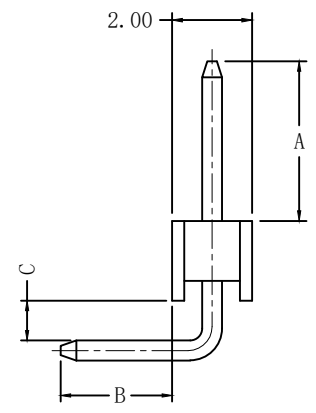
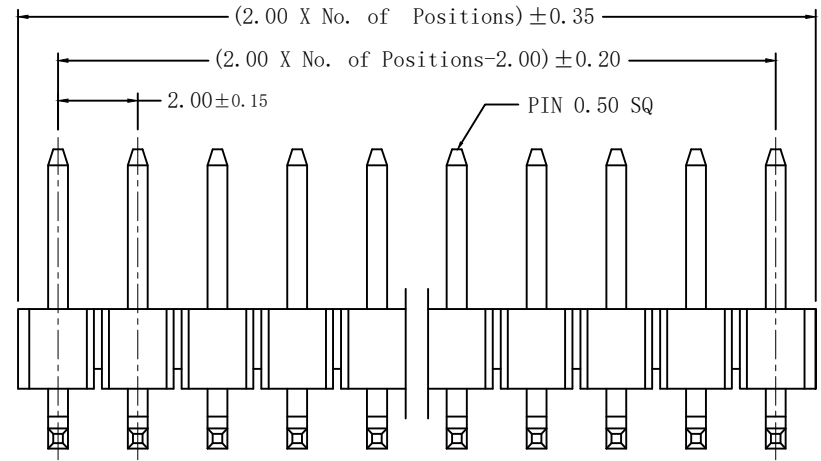


版次	变更内容	审核	日期



201-2R-1*xxP G-A/ B/ C

芯数 ———— 内距
01~40P (可订制)

电镀 ———— 针长
G: 镀金Gold Flash (可订制)
1G: 镀金1u"
3G: 镀金3u"
(镀金可订制)

————— 针长
(可订制)

弯曲度: 1*02P ~ 1*20P 0.30 MAX.
1*21P ~ 1*30P 0.40 MAX.
1*31P ~ 1*40P 0.50 MAX.



Recommended PCB Layout

技术参数: SPECIFICATIONS

额定电流 (Current Rating): 2A
 绝缘电阻 (Insulation Resistance): 1000MΩ Min.
 额定电压 (Dielectric Withstanding Voltage): AC 500V
 工作温度 (Operating Temperature): -40°C ~ +105°C
 最大加工温度 (Max Processing Temp): (230°C for 30~60 seconds)
 (260°C for 10 seconds)

接触材料 (Contact Material): 黄铜 (Brass)
 塑胶材料 (Insulator Material): 尼龙 (Nylon)-9T, UL 94V-0; 颜色: 黑色
 接触电镀 (Contact Plating): 镀金 (Gold plated)
 (电镀规格可根据客户要求来定制)
 Opitonal planting on request.

公差:	版次:	A	上海宗进电子科技有限公司			
	比例:		Shanghai Zong Jin Electron Technology Co.LTD			
. X ±0.35	单位:	mm	型号: 201-2R-1*xxPG-A/B/C	签名	日期	
. XX ±0.25	页码:	1/1	描述: 2.0单排弯脚排针	绘图:		
. XXX ±2°	图号:			确认:		
LNLGB				审核:		