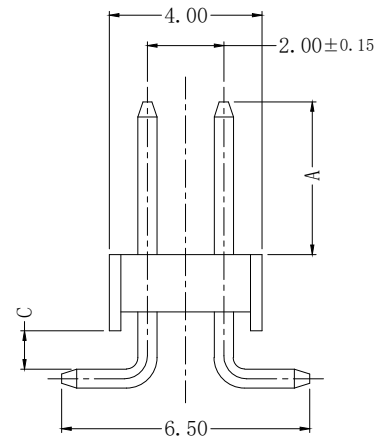
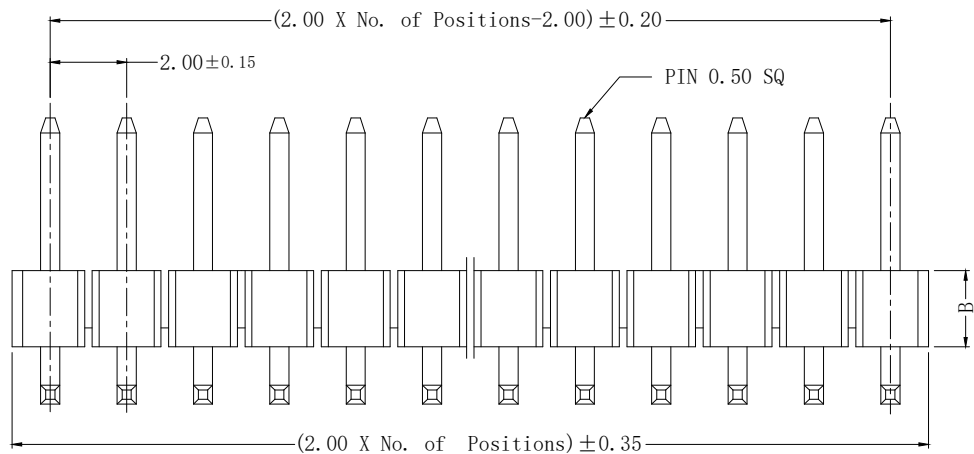


版次	变更内容	审核	日期



201-2SMD-2*xxP G-A/ B/ C

单排芯数 01~40P

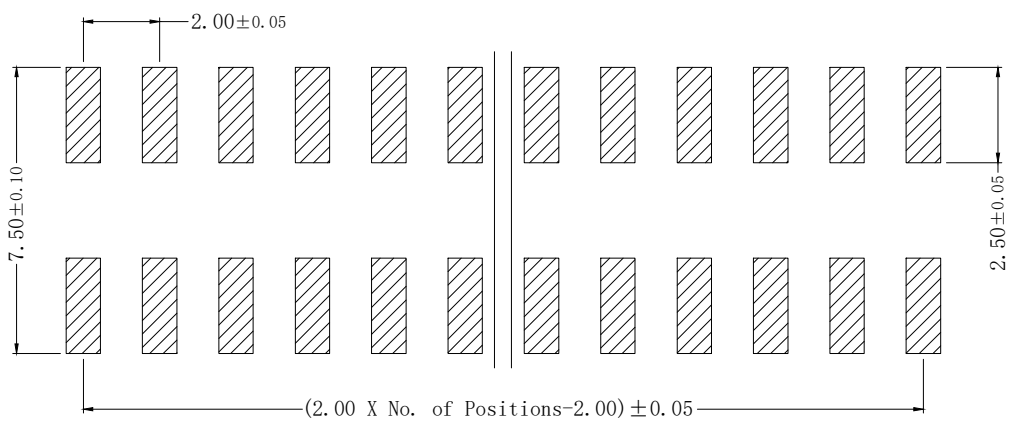
电镀 G: 镀金Gold Flash
1G: 镀金1u"
3G: 镀金3u"
(镀金可订制)

内距 (可订制)

塑高 (2.0)

针长 (可订制)

弯曲度: 2*02P ~ 2*20P 0.30 MAX.
2*21P ~ 2*30P 0.40 MAX.
2*31P ~ 2*40P 0.50 MAX.



Recommended PCB Layout

技术参数: SPECIFICATIONS

额定电流 (Current Rating): 2A

绝缘电阻 (Insulation Resistance): 1000MΩ Min.

额定电压 (Dielectric Withstanding Voltage): AC 500V

工作温度 (Operating Temperature): -40 °C ~ +105 °C

最大加工温度 (Max Processing Temp): (230 °C for 30~60 seconds)
(260 °C for 10 seconds)

接触材料 (Contact Material): 黄铜 (Brass)

塑胶材料 (Insulator Material): 尼龙 (Nylon)-9T UL 94V-0

接触电镀 (Contact Plating): 镀金 (Gold plated)
(电镀规格可根据客户要求来定制)
Optional plating on request.

公差:	版次:	A	上海宗进电子科技有限公司		
. X ±0.35 . XX ±0.25 . XXX ±2° LNLB	比例:		Shanghai Zong Jin Electron Technology Co.LTD		
	单位:	mm	型号:	201-2SMD-2*xxPG-A/B/C	签名
	页码:	1/1	描述:	2.0双排贴板排针	日期
	图号:		绘图:		
			确认:		
			审核:		