

SC系列自锁光纤连接器



产品简介

该系列产品采用螺纹快速连接，并采用新型自锁防松结构，适用于较强振动、冲击等复杂环境。产品整体外形尺寸小型化设计满足连接器使用环境、空间受限时正常安装、使用等要求。

主要技术指标

机械性能

- 机械寿命：500次循环插拔
- 冲击：980m/s²，持续时间6ms
- 振动：10Hz~2000Hz，功率谱密度0.4g²/Hz

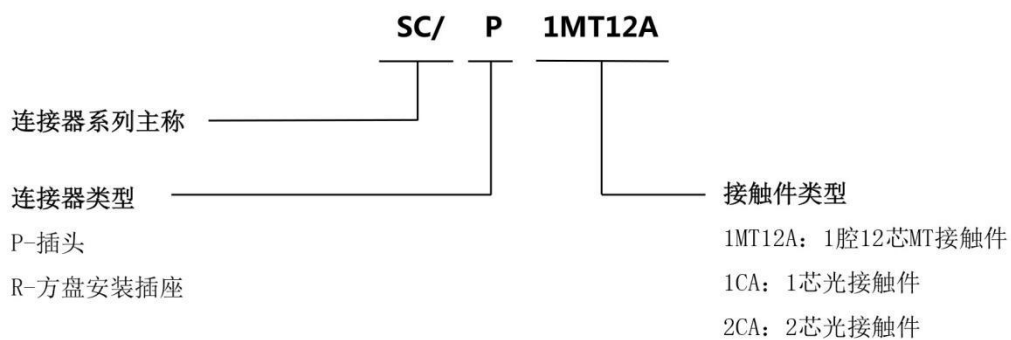
环境性能

- 温度范围：-55℃~+125℃
- 盐雾：500h

光学性能

- 插入损耗：≤0.6dB

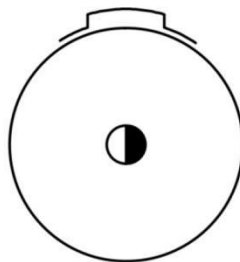
型号命名



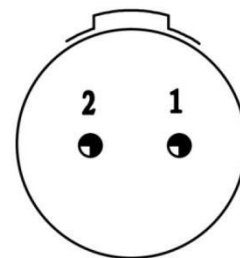
接点排列（插座端插合面视图）



1MT12A



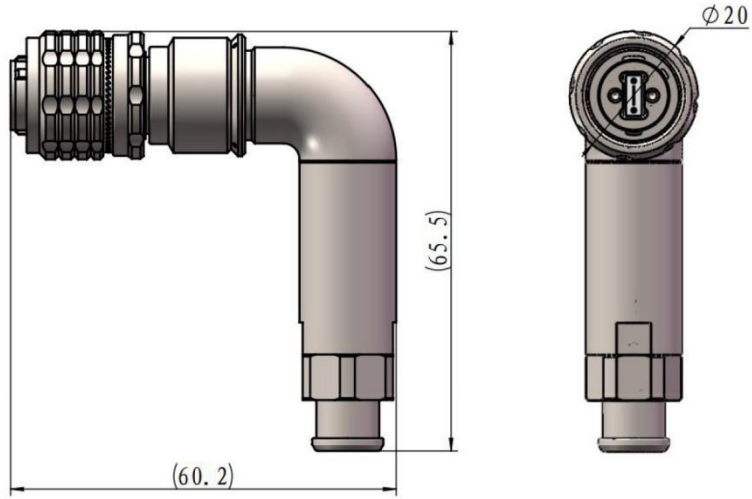
1CA



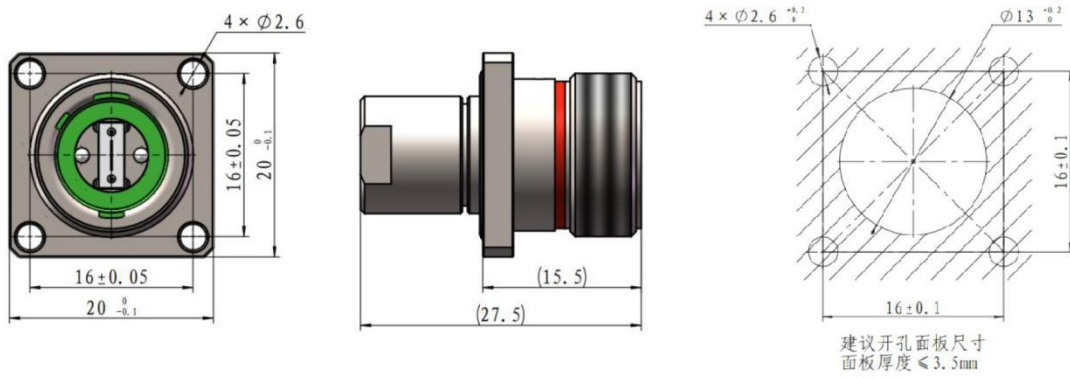
2CA

外形尺寸

插头



方盘安装插座



插头插座配合后尺寸

